

ARTICOLO	1A157	POLTRONA
----------	-------	----------

Poltrona in tessuto dalle linee essenziali. Elegante, comoda e resistente grazie alla struttura in legno e braccioli in metallo. Il complemento d'arredo perfetto per arredare un living dallo stile urban. Top Care® by L'Oca Nera protezione sicura antimacchia per tappeti, tessuti e pelle, aggiungila al tuo acquisto e per maggiori informazioni <a href="https://www.locanera.it/it/topcare"><u>scopri di più</u></a>

tessuto poliestere - struttura legno - gambe e braccioli in metallo

Per una corretta manutenzione si consiglia l'utilizzo dell'aspirapolvere o di un rotolo levapeli. Le macchie leggere si possono rimuovere con un panno imbevuto di acqua o di una soluzione poco concentrata di acqua e sapone.

Rivestimento non sfoderabile. Per uso interno.

MADE IN P.R.C - L'articolo è sicuro solo se assemblato correttamente seguendo il manuale di istruzioni e rispettandone la destinazione d'uso.

Assicurarsi che tutti i componenti siano correttamente assemblati prima dell'utilizzo.

Controllare periodicamente che siano ben stretti e se necessario serrarli nuovamente.

Carico Max 110 kg

*Made in Cina*

ITEM	1A157	ARMCHAIR
------	-------	----------

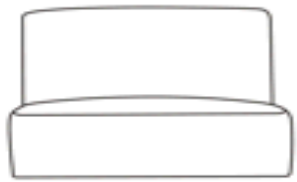
Fabric armchair with essential lines. Elegant, comfortable and resistant thanks to its wooden structure and metal arms. The perfect piece of furniture to decorate an urban interior.

polyester fabric - wooden structure - metal legs and armrests

For proper maintenance, we recommend using a vacuum cleaner or lint roller. Light stains can be removed with a cloth soaked in water or in a mild soap and water solution. Non-removable cover. For indoor use only.

MADE IN P.R.C. - The product is safe only if correctly assembled according to the instructions manual and used for its intended purpose. Ensure that all components are correctly assembled before use. Periodically check that they are tight and retighten them if necessary. Maximum load capacity 110 kg.

*Made in Cina*



Ax1



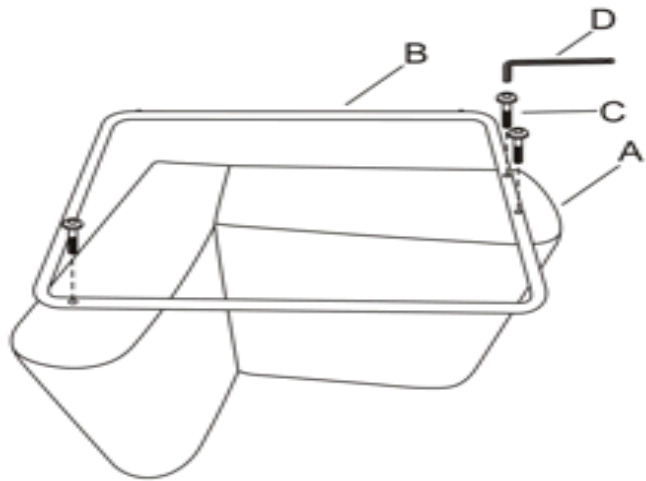
Bx2



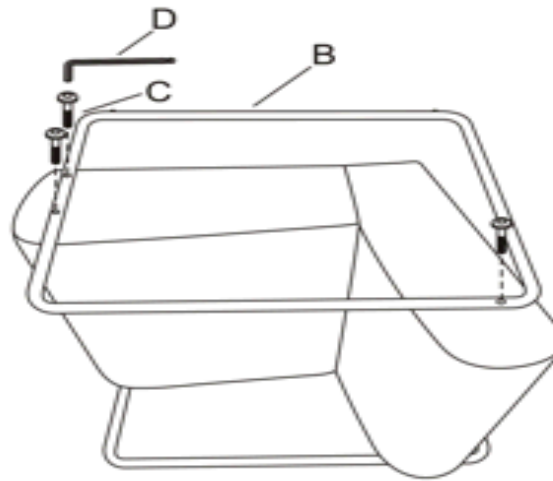
Cx6



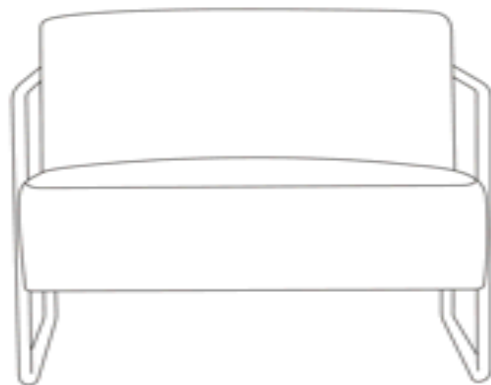
Dx1



1



2



3